

Svou bezpečnost berte osobně



Ochrana hlavy a obličeje

Svou bezpečnost berte osobně

Společnost 3M, přední světový výrobce osobních ochranných pracovních prostředků, je hrdá na to, že může nabízet výrobky značky Peltor™ jako součást své produktové řady.

Výrobky pro ochranu hlavy a obličeje, a také komunikační systémy a chrániče sluchu pro hlučná a nebezpečná prostředí, jsou osvědčenými špičkovými výrobky. Díky více než 50 letům zkušeností je značka Peltor příslibem výrobků vynikající kvality, které poskytují optimální rovnováhu mezi pohodlím a ochranou.

Naším cílem je zajistit uspokojení potřeb našich zákazníků s využitím výjimečných schopností vedení, odborných znalostí, kvality a špičkových služeb. Díky naší globální technologické, výrobní a znalostní síti dokážeme nabídnout více, než jenom vývoj produktů, které pomáhají vašim zaměstnancům pracovat v bezpečí a pohodlí. Moderní technická řešení a technologie, které jsou základem výrobků značky Peltor, doplňují vysoké standardy kvality a inovací trvale se rozvíjející řady produktových řešení, které vy, naši zákazníci, od společnosti 3M očekáváte.



Komplexní ochrana

Naším cílem je pomáhat chránit lidi v práci, doma, po celý život. Věříme, že zdraví a bezpečnost jsou prioritou v jakémkoliv pracovním prostředí a že větší pohodlí zlepšuje ochranu pracovníků, což vede ke zlepšené produktivitě a shodě s bezpečnostními požadavky. Kromě samotné ochrany osob je naším cílem také ochrana životního prostředí. Proto je naším deklarovaným cílem vývoj a používání bezpečných produktů, které mají minimální dopad na osoby, prostředí a pracoviště.

Dlouhodobé inovace

Dosažení našich cílů vyžaduje dodržování kultury odpovědnosti, realizace inovací inspirovaných zákazníky, znalosti a odborné schopnosti, které stojí na hlubokém porozumění potřebám našich zákazníků.

Značka Peltor, osvědčený přední výrobce produktů pro ochranu hlavy a obličeje, nabízí kompletní produktovou řadu přileb, ochranných štítů a příslušenství pro osoby, které jsou vystaveny vlivům nebezpečného prostředí. Výrobky poskytují integrovaná řešení, vyznačují se optimálním přizpůsobením pro chrániče sluchu Peltor a novým, jedinečným Uvicator™ Senzorem.

Společná práce

3M je více než jen produkty. Úzce spolupracujeme s distributory, profesionály a společnostmi z oblasti bezpečnosti na ochraně zaměstnanců, kteří jsou vystaveni vlivům nebezpečného prostředí. Díky kancelářím po celém světě může společnost 3M pomoci svým zákazníkům uspět kdekoliv.

Partnerství v oblasti bezpečnosti

Mnoho známých společností si vybralo výrobky značky Peltor pro zajištění optimální bezpečnosti při práci. Díky uzpůsobitelnému potisku, reliéfním značkám a dalším řešením mohou naše výrobky pomoci rovněž vylepšit hodnotu vaší značky.





OCHRANA HLAVY

Úvod	2
Peltor™ Uvicator™ Sensor	4
Přilba Peltor™ G2000	5
Přilba Peltor™ G3000	6
Kombinace přileb	7
Příslušenství pro přilby	8-9

OCHRANA OBLIČEJE

Úvod	10-11
Multisystém Peltor™ V40	12-13
Ochranné štíty drátěné	14
Ochranné štíty číré	15
Ochrana obličeje 3M™ H4 Headgear	16-17
Fakta a čísla	18-21

3M™ Peltor™ Uvicator™ Sensor



Peltor Uvicator™ Sensor pro bezpečné pracovní podmínky

Provozní životnost a ochranná funkce ochranných přileb je ovlivňována fyzickým nebo chemickým poškozením a ultrafialovým zářením ze slunce. Zatímco fyzické poškození způsobené nárazy do skořepiny přilby nebo poškození působením agresivních chemikálií je obvykle snadno viditelné, poškození způsobené ultrafialovým zářením je obtížně zjištělné.

Pokud je ochranná přilba vystavena působení slunečních paprsků, může být stabilita plastové skořepiny nepříznivě ovlivněna v důsledku působení slunečních paprsků na plastové materiály, což může zeslabit pevnost přilby a narušit bezpečnost nositele. Nepříznivý účinek je závislý nejenom na povaze plastového materiálu, ale rovněž na intenzitě slunečního záření.

Příliš často nemusí být poškození skořepiny přilby viditelné pouhým okem.

Při snižování tohoto rizika se výrobci příliš často spoléhají na obecné předpisy pro používání, skladování a výměnu, bez ohledu na dobu působení slunečních paprsků. V souladu s vhodnými bezpečnostními postupy si musí uživatel uvědomit, jakým způsobem a jak dlouho byla přilba používána, aby bylo zamezeno zbytečnému vyřazování „dobrých“ přileb.

Díky novému Uvicator™ senzoru nyní existuje přesný a snadný způsob hodnocení integrity a bezpečnosti přilby související s ultrafialovým zářením bez zvýšení nákladů na zbytečnou výměnu. Stačí jednoduché zjištění změny barvy indikátoru.

Červená, nový symbol bezpečnosti.

Patentovaný Uvicator™ senzor je určen k tomu, aby snadno a jednoznačně signalizoval uživateli, kdy byla jeho přilba nadměrně vystavena působení ultrafialového záření a kdy tedy nastal čas na její výměnu. Tato nová technologie je výsledkem mnoha let komplexního testování umělého stárnutí různých kombinací materiálů za různých podmínek působení slunečního záření.

Kruhový indikátor, založený na senzoru Uvicator, je strategicky umístěn mírně pod nejvyšším místem přilby. Toto umístění bylo pečlivě vybráno tak, aby se optimalizovalo měření intenzity slunečního záření za normálních pracovních podmínek, když se hlava mírně nakloní dopředu.

Když je přilba vystavena působení slunečního záření, indikátor je kalibrován tak, aby detekoval míru přijatého ultrafialového záření a postupně měnil svou barvu, po směru hodinových ručiček, z červené na bílou. Když je kotouč již zcela bílý, znamená to, že přilba obdržela maximální přípustnou dávku ultrafialového záření, a proto je nutné ji vyměnit.

Má-li být senzor Uvicator plně funkční, zajistěte, aby na indikátor nebyly přilepovány žádné štítky nebo nálepky.



Měření působení
ultrafialového záření



Technicky kalibrované
a testované



Globálně funkční
ve většině prostředí



Signalizuje, kdy je nutné
přilbu vyměnit



Přilba Peltor™ G2000

Atraktivní design a vynikající ochrana! To je nejsnazší způsob, jak charakterizovat přilbu Peltor G2000. Přilba výrazně překračuje požadavky formálního testování a díky své nízké zadní části a relativně nízkému profilu se pohodlně nosí. Byla zkonstruována tak, aby s ní bylo možné používat další příslušenství, například integrované chrániče zraku, obličejový štít a chrániče sluchu. Zcela ve shodě s EN 397, s následujícími dalšími schváleními:

- G2000*
nízká teplota, -30 °C, příčná deformace, LD a roztavený kov, MM
- G2001*
(bez odvětrání): nízká teplota, -30 °C, příčná deformace, LD a roztavený kov, MM a elektrická izolace, 440 Vac.
- G2001* 1000 V
stejně jako G2001 s dalším schválením podle norem EN50365, testováno pro 1000 V.

Materiál: Plast ABS stabilizovaný proti vlivu ultrafialového záření.

Barvy: Šedá, žlutá, bílá, oranžová, červená, modrá a zelená

Hmotnost: 340 g

Rozměry: 54-62 cm

Vlastnosti a výhody:

Odvětrání

Pro pohodlí je základním požadavkem dobré odvětrání, obzvláště v teplém prostředí. Model G2000 umožňuje volné proudění vzduchu mezi přilbou a upínacím systémem. V kombinaci s odvětráním v horní části přilby pomáhá ke zvýšení přijatelnosti pro uživatele.

Peltor Uvicator™ Sensor

Indikátor signalizuje, kdy je čas na výměnu přilby.

Ochrana krku

Rozšířená hrana na zadní straně přilby poskytuje zvýšenou ochranu pro citlivou oblast krku.

Náhlavní upínací páska

Tento důležitý prvek stanoví, jak pevně bude přilba sedět na hlavě uživatele. Snadné nastavení.

Optimální profil pro chrániče sluchu

Model G2000 je vybaven speciálním profilem, který umožňuje upevnit chrániče sluchu na přilbu a dosáhnout tak optimálního tvaru a maximální nastavitelnosti pro individuální potřeby.

NOVINKA!



Upínací systém s nastavitelným mechanismem
Pro snazší a rychlejší nastavení.

Náhlavní páska z LDPE

Potítko z PVC



Polyesterové pásy

Kožené potítko



Volitelný prostor pro uživatelský potisk

Rovná plocha pro potisk logem nebo názvem značky.

Potítko

Snadná výměna poskytuje nejvyšší pohodlí a hygienu. Rovněž k dispozici v provedení z měkké kůže.

Místo pro upevnění příslušenství

Nastavitelné upevňovací místo v rovnovážném bodě přilby umožňuje jednoduché připojení příslušenství, například mušlových chráničů sluchu, komunikátorů a ochranných štítů.

3M™ Peltor™ Ochrana hlavy



Přilba Peltor™ G3000

Přilba G3000 byla navržena v úzké spolupráci s pracovníky v oblasti lesnictví a průmyslu. Je určena pro použití v nepříznivých podmínkách s vysokými nároky na účinnou ochranu, vynikající větrání a maximální rozsah zorného pole. Jedinečné charakteristiky modelu G3000 jsou následující: Nabízí vynikající ochranu a úplné schválení podle normy EN 397, s následujícími dalšími schváleními:

- G3000*
nízká teplota, -30 °C, roztavený kov, MM
- G3001*
(bez větrání): nízká teplota, -30 °C, roztavený kov, MM a elektrická izolace, 440 Vac.
- G3001* 1000 V
(bez větrání): stejné jako G3001 s dalším schválením podle norem EN50365, testováno pro 1000 V
- G3000*-10*
(s upevněním pro svítilnu a držákem kabelu) nízká teplota, -30 °C, roztavený kov, MM

Materiál: Plast ABS stabilizovaný proti vlivu ultrafialového záření

Barvy: Sedá, žlutá, bílá, oranžová, červená, modrá a zelená

Hmotnost: 310 g. Rozměry: 54-62 cm

Vlastnosti a výhody:

NOVINKA!

Přilba G3000 s Uvicator senzorem

Peltor Uvicator™ Sensor

Indikátor signalizuje, kdy je čas na výměnu přilby.

Tenká konstrukce

Měkce oblý design, který zabraňuje zachycení částí přilby za větve atd.



Odvětrání

Optimalizované odvětrání s větším počtem větracích otvorů, než u běžné přilby s odvětráním.

Prostor pro název společnosti

Povrch pro potisk logem, názvem značky atd.

Krátký okraj

Krátký okraj poskytuje větší zorné pole.

Oboustranné obložení

Obložení, které lze otočit o 180°, umožňuje nosit přilbu obráceně, zadní částí dopředu, což je ideální například při práci ve stísněných prostorech nebo při šplhání.

Přilba Peltor™ G3000 s upevněním pro svítilnu

Přilba G3000 je rovněž k dispozici s držákem z nerezové oceli pro svítilnu, kterou lze připojit i s látkovým držákem kabelu v zadní části krku.

Přilba Peltor™ G3000 Hi-Viz

Model G3000 Hi-Viz představuje ochranou přilbu se stejnými vlastnostmi jako u modelu G3000, ale je určen pro uživatele, kteří chtějí být v práci lépe viditelní. Přilba má stejnou třídu ochrany jako standardní verze G3000.





Kombinace přileb Peltor™

Společnost 3M nabízí širokou škálu kombinací přileb Peltor uzpůsobených pro specifické potřeby.

Zde jsou dva příklady:

Lesnická kombinace Peltor

Účinná ochrana hlavy, obličeje a sluchu.

Vybavena ochranným štítem pro nejlepší možný výhled.

Lesnická kombinace zahrnuje následující

součásti:

- Přilba G3000C OR
- Drátěný ochranný štít V4CK
- Mušlové chrániče sluchu H31P3E
- Ochrana proti dešti GR3C



G3000COR31V4C

Průmyslová kombinace Peltor

Dielektrická kombinace je speciálně navržena pro práci v elektrickém prostředí.

Ochrana před zkratovým elektrickým obloukem.

Dielektrická kombinace zahrnuje následující

součásti:

- Přilba G2001 (1000 V)
- Mušlové chrániče sluchu H31P3K-01
- Čirý ochranný štít V4H



G2001D**3101V4H

Test elektrického zkratu



Kombinace přilby je umístěna 300 mm od středu elektrického zkratu.



Proud ve zkratovaném obvodu je 11 kA, silná exploze vytváří plyn a roztavenou měď.



Roztavená měď způsobuje významné poškození kombinace přilby.



Navzdory extrémnímu testu chrání dielektrická kombinace obličej uživatele před těžkými zraněními.

3M™ Peltor™ Ochrana hlavy

Příslušenství přileb Peltor™

K dispozici je množství příslušenství, díky kterému lze přilby Peltor uzpůsobit individuálním potřebám. Podobně jako všechny výrobky Peltor je i toto příslušenství navrženo tak, aby plnilo funkci bez narušení ochrany. To je nutné pro dobrý stupeň ochrany s vysokou mírou pohodlí.



GLF-B



GR2B



HYG4



HYG3



G2E

NOVINKA!



GH4



P3*



FP8228/1

Příslušenství pro přilby a náhradní součásti

- GH1 Řemínek pod bradu, G22/G3000
- GH2 Řemínek pod bradu, G2000
- GH4 Řemínek pod bradu, G3000, NOVINKA
- G2E Prodlužovací řemínek pro šesti bodové upevnění, G2000
- HYG3 Standardní potítko, všechny
- HYG4 Kožené potítko, všechny
- GLF Držák svítilny a kabelu, G2000
- GLF-B Držák ochranných brýlí, G2000
- V6* Integrované brýle, G22/G2000/G3000
- GR3C Ochrana proti dešti, všechny
- GR2B Těsnění obličejového štítu, V1* a V2*
- FP8228/1 Reflexní štítky pro přilbu, všechny
- Ochranné brýle, G3000, viz také strana 9

Součásti ochranného štítu pro přilbu

- P3*V/2 Držák ochranného štítu pro přilbu
- V412 Rameno štítu



H510P3*

H520P3*

H540P3*

H31P3*



Integrované ochranné brýle Peltor™

Integrované lehké brýle se snadno upevňují na ochrannou přilbu Peltor.

Unikátní konstrukce umožňuje snadné zasunutí brýlí mezi skořepinu přilby a upínací systém. Individuální nastavení je možné díky několika pružným spojům.

Integrované ochranné brýle sedí těsně na tváři uživatele, poskytují vynikající ochranu před odlétávajícími částicemi, prachem atd. a jsou schválené podle normy EN166.

Vysoká trvanlivost pomáhá minimalizovat fyzické a chemické poškození.

K dispozici v následujících barvách: žlutá, šedá a čirá.



V6E



V6C



V6B

Uzavřené ochranné brýle 3M™ Fahrenheit pro přilbu Peltor™ G3000

Díky rámečku z měkkého průhledného PVC tyto uzavřené ochranné brýle dokonale sedí, je možné je nosit i přes stávající dioptrické brýle. Průzor je zhotoven z acetátu odolného proti nárazu, který je rovněž opatřen ochranou proti zamlžování a poškrábání. Brýle Fahrenheit jsou schváleny podle normy EN166.





Ochrana obličeje

Lepší pohodlí a vyšší bezpečnost

Nabízíme širokou škálu výrobků pro ochranu obličeje pro nejrůznější použití.

Multisystém Peltor™ poskytuje vhodné, pohodlné a univerzální řešení pro uživatele, kteří vyžadují ochranu obličeje i sluchu. Byl speciálně navržen pro použití s pasivními a komunikačními chrániči sluchu Peltor™, které zaručují vynikající kompatibilitu a maximální pohodlí.

Ochrana hlavy 3M™ H4 Headgear představuje robustní a snadno použitelný samostatný systém ochrany obličeje, který je k dispozici s celou řadou ochranných štítů, splňujících požadavky většiny průmyslových aplikací.

Námi nabízené produkty rovněž zahrnují ucelenou řadu čirých a drátěných ochranných štítů, které lze používat v kombinaci s ochrannými přilbami Peltor™.

Tyto výrobky byly navrženy tak, aby poskytovaly vysokou kvalitu.

To vedlo k dosažení vynikající ochrany před nárazy z přední a boční strany.

Při vývoji produktů je věnována zvláštní pozornost zajištění maximálního výhledu a vyššího pohodlí uživatele.

Například některé čiré ochranné štíty nabízejí vynikající 90% propustnost světla, což je více, než u běžného okenního skla.

Podobně, naše nejnovější drátěné ochranné štíty poskytují unikátně nízké snížení propustnosti světla o 25 %.



Multisystém Peltor™ V40 (V40CH31A 300)

3M™ Peltor™ Ochrana obličeje

Multisystém Peltor™ V40

Multisystém Peltor V40 je speciálně navržen pro kombinaci s mušlovými chrániči sluchu nebo vestavěným komunikačním systémem. Praktické a pohodlné řešení pro ochranu obličeje a sluchu, když není vyžadována přilba.

Široká škála ochranných štítů a chráničů sluchu umožňuje mnoho kombinací. Systém lze uzpůsobit podle potřeby, což zvyšuje bezpečnost, příjemnost užívání a pohodlí. Multisystém Peltor V40 je dokonalým řešením pro výrobní průmysl, zemědělství nebo práci v parku. Snadno se instaluje na všechny mušlové chrániče sluchu Peltor s páskem. Ochranné štíty jsou schváleny podle CE.

Vlastnosti a výhody:

Unikátní chránič čela

Je protažen dostatečně přes čelo a snižuje riziko pronikání cizích částic seshora.

Horní odstínění

Zlepšení výhledu a snížení pravděpodobnosti ulpívání dešťové vody nebo nečistoty na ochranném štítu.

Účinná ochrana

Ochranný štít je skloněn pod úhlem směrem k bradě a protažen k uším, což zajišťuje maximální ochranu obličeje.



Jednoduché nasazení

Pohodlně se nasazuje na pásek mušlových chráničů sluchu.

Vyklápění

Funkce, která umožňuje rychlé a snadné naklápění ochranného štítu do horní nebo dolní polohy.

Vysoká míra pohodlí

Mušlové chrániče sluchu Peltor jsou vybaveny měkkými a pohodlně těsnícími polštářky a specifickým designem pásku, což zvyšuje přijatelnost pro uživatele.



Multisystém Peltor™ V40

Průmyslový multisystém

Používá se jako ochranný kryt proti odstříkujícím kapalinám při průmyslových aplikacích, jako je broušení nebo čištění.

Multisystém zahrnuje:

- Mušlové chrániče sluchu H510A
- Polykarbonátový ochranný štít V40F
- Nasazovací výměnný ochranný štít
- Tenké provedení a funkce sklápění
- Hmotnost 130 g



V40FH510A-401-GU

Lesnický multisystém

Používá se při pročišťování a odvětvování motoricky poháněnými nástroji.

Multisystém zahrnuje:

- Mušlové chrániče sluchu H31A
- Ochranný drátěný štít V40C, síťka z nerezové oceli
- Nasazovací výměnný ochranný štít
- Tenké provedení a funkce sklápění
- Hmotnost 115 g



V40CH31A 300

Kombinace ochranných štítů pro multisystém V40

- V40A, síťka z oceli
- V40C, síťka z nerezové oceli
- V40J SV, leptaná síťka z nerezové oceli
- V40D, celulókový acetát, průhledný, v provedení proti zamířování
- V40E, zelený polykarbonát
- V40F, průhledný polykarbonát

Další informace viz strana 20

Náhradní součásti pro multisystém V40

- V413, rameno štítu
- V431, ochranný štít s chráničem čela
- 4C, ochranný štít, ocelová síťka
- 4F, ochranný štít, polykarbonát
- 4A, ochranný štít, ocelová síťka
- 4C, ochranný štít, síťka z nerezové oceli
- 4J SV, ochranný štít, leptaná síťka z nerezové oceli
- 4D, ochranný štít, celulókový acetát, průhledný, v provedení proti zamířování
- 4F, ochranný štít, polykarbonát, průhledný

3M™ Peltor™ Ochrana obličeje

Drátěné ochranné štíty Peltor™

Drátěné ochranné štíty poskytují efektivní ochranu a mají dlouhou trvanlivost. Ochranné štíty Peltor s leptanou sítkou z nerezové oceli jsou extrémně trvanlivé, poskytují vyšší bezpečnost, pohodlí a výhled při práci. Drátěné ochranné štíty jsou navrženy tak, aby je bylo možné používat s průmyslovými ochrannými přilbami Peltor.

Polyamidový ochranný štít je extrémně lehký a nevede elektrickou energii.

Všechny drátěné ochranné štíty jsou testovány a schváleny podle evropské normy EN 1731 a splňují všechny požadavky zvýšené robustnosti (označení S).



V1A

- Vyrobeno z oceli v matném provedení.
- Optimální konstrukce zajišťuje vynikající pevnost a stabilitu.
- Ochranný štít pro extrémně nepříznivé pracovní podmínky.

Síťka z oceli: $\varnothing 0,3 \times 1,8 \times 1,8$ mm

Snížení propustnosti světla: 35 %. Hmotnost: 75 g.



V1B

- Vyrobeno z černého polyamidu v matném provedení.
- Velmi lehké a elektricky nevodivé

Síťka z polyamidu: $\varnothing 0,3 \times 1,0 \times 1,0$ mm

Snížení propustnosti světla: 45 %. Hmotnost: 65 g.



V1C

- Vyrobeno z nerezové oceli v matném provedení.
- Unikátně nízké snížení propustnosti světla.
- Vynikající stabilita i po dlouhodobém použití.

Síťka z nerezové oceli: $\varnothing 0,24 \times 1,8 \times 2,5$ mm

Snížení propustnosti světla: 25 %. Hmotnost: 65 g.



V4A/V4AK

- Vyrobeno z oceli v matném provedení.
- Konstrukce zajišťuje vynikající pevnost a stabilitu.
- Ochranný štít pro extrémně nepříznivé pracovní podmínky.

Síťka z oceli: $\varnothing 0,3 \times 1,8 \times 1,8$ mm. Snížení propustnosti světla: 35 %. Hmotnost: 90 g.



V4B/V4BK

- Vyrobeno z černého polyamidu v matném provedení.
- Extrémně lehké a elektricky nevodivé – potřebná vlastnost v některých prostředích (například při práci s elektrickými napájecími kabely).

Síťka z polyamidu: $\varnothing 0,3 \times 1,0 \times 1,0$ mm. Snížení propustnosti světla: 45 %. Hmotnost: 70 g.



V4C/V4CK

- Vyrobeno z nerezové oceli v matném provedení.
- Unikátně nízké snížení propustnosti světla.
- Vynikající stabilita i po dlouhodobém použití.
- Obdélníková mřížka poskytuje vynikající ochranu před odlétávajícími třískami a odstěpky.

Síťka z nerezové oceli: $\varnothing 0,24 \times 1,8 \times 2,5$ mm. Snížení propustnosti světla: 25 %.

Hmotnost: 80 g.



V4J SV/V4JK SV

- Patentovaná leptaná síťka ochranného štítu z nerezové oceli v matném provedení.
- Maximální viditelnost bez překážek v zorném poli, takže můžete pracovat bez další nutné ochrany před pilinami.
- Optimální konstrukce síťky zvyšuje stabilitu a ochranu.

Leptaná síťka z nerezové oceli: 0,15 mm.

Snížení propustnosti světla, minimálně: 18 %. Snížení propustnosti světla, maximálně: 40 %. Hmotnost: 80 g.

Číré ochranné štíty Peltor™

Číré ochranné štíty poskytují účinnou ochranu před odstříkující kapalinou z přední a boční strany, zatímco čelní štítek a úhel nastavení obličejového štítu minimalizují odrazy, které způsobují nežádoucí oslnění. Ochranný štít z celulózoového acetátu je opatřen ochranou proti zamlžování na obou stranách a zaručuje maximální viditelnost. Polykarbonátový ochranný štít nabízí vynikající odolnost proti nárazům a poškrábání a dodává se i se zatmaveným zorníkem a v dielektrickém provedení, které chrání před vznikem elektrického oblouku.

Testováno a schváleno podle evropské normy EN 166.

Číré ochranné štíty jsou navrženy tak, aby je bylo možné používat s průmyslovými ochrannými přilbami Peltor.

Ochranný štít splňuje požadavky na ochranu proti nárazům s nízkou energií.



V2A

- Číry ochranný štít.
- Vyrobeno z celulózoového acetátu, což nabízí vysokou odolnost proti působení chemických látek.
- Ochranný štít má dobré optické vlastnosti a je z obou stran chráněn proti zamlžování.

Materiál: Celulózoový acetát chráněný proti zamlžování.

Teplotní rozsah: -40 °C – +100 °C.

Tloušťka: 1 mm. Hmotnost: 120 g



V2C

- Vynikající číry ochranný štít odolný proti nárazu.
- Zhotoveno z vysoce kvalitního polykarbonátu, který se vyznačuje dobrou odolností proti nárazu a poškrábání.
- Umožňuje průchod více než 90 % světla – lepší než okenní sklo.

Materiál: Polykarbonát. Teplotní rozsah: -40 °C až +130 °C

Tloušťka: 1 mm. Hmotnost: 110 g



V4D/V4DK

- Číry ochranný štít.
- Vyrobeno z celulózoového acetátu, což nabízí vysokou odolnost proti působení chemických látek.
- Ochranný štít má dobré optické vlastnosti a je z obou stran chráněn proti zamlžování.

Materiál: Celulózoový acetát chráněný proti zamlžování.

Teplotní rozsah: -40 °C – +100 °C. Tloušťka: 1 mm. Hmotnost: 120 g



V4F/V4FK

- Vynikající číry ochranný štít odolný proti nárazu.
- Zhotoveno z vysoce kvalitního polykarbonátu, který se vyznačuje vysokou odolností proti nárazu a poškrábání.

Materiál: Polykarbonát. Teplotní rozsah: -40 °C až +130 °C

Tloušťka: 1 mm. Hmotnost: 110 g



V4H/V4HK

- Ochranný štít s extrémní odolností proti nárazům.
- Materiál je velmi silný polykarbonát, který je vysoce odolný proti nárazům a poškrábání.
- Schválená ochrana před zkratovým elektrickým obloukem.

Materiál: Polykarbonát. Teplotní rozsah: -40 °C až +130 °C

Tloušťka: 1,2 mm. Hmotnost: 120 g



V4K

- Podobně jako model V4HK, avšak větší, poskytuje velkou plochu na ochranu před odstříkující kapalinou, odlétávajícími částicemi atd.

Materiál: Polykarbonát. Teplotní rozsah: -40 °C až +130 °C

Tloušťka: 1,2 mm. Hmotnost: 180 g



V4E/V4EK

- Zelený polykarbonátový ochranný obličejový štít
- Vyrobeno z polykarbonátu pro nejlepší možnou odolnost proti nárazu a poškrábání.
- Ideální pro použití v továrnách, kde se provádí pájení plynovými pájkami, a ve slévárnách.

Materiál: Polykarbonát, zelený. Snižování propustnosti světla: 70%

Teplotní rozsah: -40 °C až +130 °C. Tloušťka: 1 mm. Hmotnost: 110 g

3M™ Peltor™ Ochrana obličeje



Ochrana obličeje 3M™ H4 Headgear

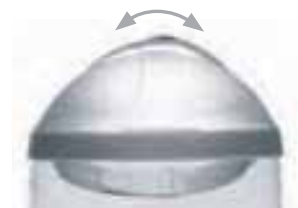
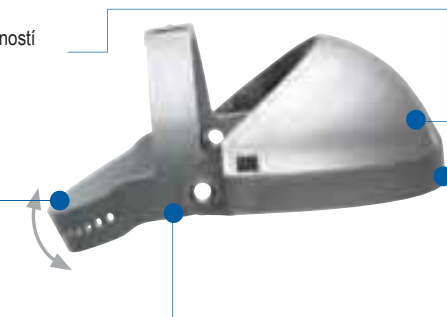
Odolný termoplastový držák ochranného štítu je odolný proti nárazu a lze jej používat v širokém rozsahu teplot. Kromě snadného zajištění západkou na plastovém náhlavním kříži nabízí Headgear H4 snadnou výměnu ochranného štítu a náhlavní pásek s pěti polohami pro zvýšenou oporu a pohodlí.

Barva: Šedá

Termoplastový náhlavní kříž s vysokou pevností poskytuje odolnost proti nárazu v širokém rozsahu teplot

Nastavení zavřené polohy západkou na plastovém záhlavním pásku

5polohový náhlavní kříž zvyšuje oporu a pohodlí



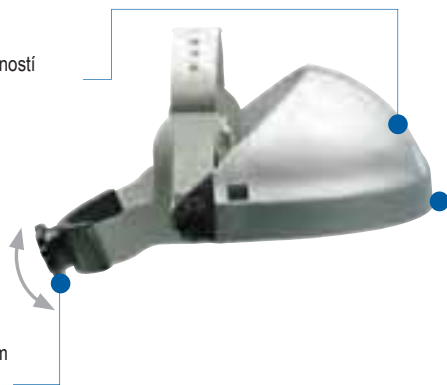
Výměnný systém Easy change™

Ochrana obličeje 3M™ H8 Headgear

Stejný držák ochranného štítu jako u Headgear H4, avšak s přesným zajišťovacím zařízením na náhlavním pásku pro vyšší pohodlí a dosednutí.

Termoplastový náhlavní kříž s vysokou pevností poskytuje odolnost proti nárazu v širokém rozsahu teplot

Přesné nastavitelné upevnění na plastovém záhlavním pásku zvyšuje pohodlí usazení



Výměnný systém Easy change™

Ochranný štít 3M™ řady WP

2 mm silný čirý polykarbonátový ochranný štít s rozměry (230 x 370 mm) poskytuje vynikající ochranu před nárazem (těžká mechanická práce), kapalinami a teplem. Štít je veden uvnitř držáku, což zvyšuje míru opory.

WP96: 2 mm silný čirý polykarbonátový ochranný štít (230 x 370 mm)

Chrání před nárazy ve vysoké rychlosti a odstříkující kapalinou.

WP98: 1 mm silný čirý acetátový ochranný štít (230 x 370 mm)

Chrání před nárazy, odstříkujícími kapalinami a chemikáliemi.

WP99: 1 mm silný čirý acetátový ochranný štít s ochranou proti zamlžování (230 x 370 mm)

Chrání před nárazy, odstříkujícími kapalinami a chemikáliemi.

Ideální pro horká prostředí (s ochranou proti zamlžování).



Výrobek	Typ ochranného štítu	Povrch	Filtr
WP96	PK, čirý	-	UV
WP98	Acetátový, čirý	-	UV
WP99	Acetátový, čirý	-	UV

Ochranný štít 3M™ WP96M

Celobvodový drátěný ochranný štít pro použití v horkém prostředí (230 x 370 mm). Speciálně navržen k ochraně obličeje za podmínek, kde je nutným předpokladem maximální odvětrání (slévárny atd.). Splňuje požadavky normy EN 1731.



Svářečský štít 3M™ WP96

2mm polykarbonátový ochranný štít, který chrání před ultrafialovým a infračerveným zářením a jasným světlem při svařování plamenem. Dostupné se stupněm zatemnění 3 a 5. (rozměr 230 x 370 mm).



Výrobek	Typ ochranného štítu	Povrch	Filtr
WP96 IR 3.0	PC-IR 3.0	Hardium	Svářečský
WP98 IR 5.0	PC-IR 5.0	Hardium	Svářečský

Přilby a ochrana obličeje 3M™ Peltor™

Fakta a čísla

Kód výrobku Přilby a ochrana hlavy	Materiál skořepiny	Potítko	Hmotnost	Teplotní rozsah (C)	Evropský standard	Označení / Třída
G2000C **	ABS	Syntetický	340 g	-30° až +50°	EN397	-30°, LD, MM,
G2000D **	ABS	Kůže	340 g	-30° až +50°	EN397	
G2001C **	ABS	Syntetický	340 g	-30° až +50°	EN397	-30°, LD, MM, 440 VAC
G2001D **	ABS	Kůže	340 g	-30° až +50°	EN397	
G2001D ** 1000V	ABS	Kůže	340 g	-30° až +50°	EN397	-30°, LD, MM, 440 VAC, označení 1000 V podle normy EN 50365
G3000C **	ABS	Syntetický	310 g	-30° až +50°	EN397	-30°, MM
G3000D **	ABS	Kůže	310 g	-30° až +50°	EN397	
G3001C **	ABS	Syntetický	310 g	-30° až +50°	EN397	-30°, MM, 440 VAC
G3001D **	ABS	Kůže	310 g	-30° až +50°	EN397	
G3001D ** 1000V	ABS	Kůže	310 g	-30° až +50°	EN397	-30°, MM, 440 VAC, označení 1000 V podle normy EN 50365
G3000C-10 **	ABS	Syntetický	330 g	-30° až +50°	EN397	-30°, MM
G3000D-10 **	ABS	Kůže	330 g	-30° až +50°	EN397	
82500-00000CP	Polyester / Směs ABS	Syntetický	190 g	-30° až +90°	EN166	AOS 3. 9. B
82501-00000CP	Polyester / Směs ABS	Syntetický	220 g	-30° až +90°	EN166	AOS 3. 9. B

Kód výrobku Ochrana zraku a obličeje	Drátěný/Čirý	Materiál a ochrana	VLT (Prostupnost viditelného světla)	Tloušťka	Rozměr mm (š x v), včetně rámečku, pokud je použit	Evropský standard	Označení / Třída
82701-00000CP	Čirý	PC	92%	2,0 mm	370 x 230	EN166	2C-1,2 AOS 1. B. 9
71340-00000CP	Čirý	CA	92%	1 mm	370 x 230	EN166	2C-1,2 AOS 1. F
71341-00000CP	Čirý	CA Hardium + Ochrana proti zamřžování	92%	1 mm	370 x 230	EN166	2C-1,2 AOS 1. F
82544-00000	Drátěný	Sítka z oceli	-	nie je k dispozici	370 x 230	EN1731	AOS EN1731 F
82545-00000	Čirý	PC	82%	1,5 mm	370 x 230	EN166	2C-1,2 AOS 1. B. 9
82546-00000	Zelená	PC, Hardium	15%	2,0 mm	370 x 230	EN166	3. AOS 1. B.9
82547-00000	Zelená	PC, Hardium	2%	2,0 mm	370 x 230	EN166	3. AOS 1. B.9
V6B	Šedá	PC Ochrana proti zamřžování Ochrana proti poškrábání	22%	2,0 mm	n/a	EN166	Spojení: F Zorník: 5-3,1 AOS 1F
V6C	Oranžová	PC Ochrana proti zamřžování Ochrana proti poškrábání	87%	2,0 mm	n/a	EN166	Spojení: F Zorník: 2-1,2 AOS 1F
V6E	Čirý	PC Ochrana proti zamřžování Ochrana proti poškrábání	92%	2,0 mm	n/a	EN166	Spojení: F Zorník: 2-1,2 AOS 1F
71360-00007	Čirý	CA a pěna Ochrana proti zamřžování Ochrana proti poškrábání	92%		n/a	EN166	2C-1,2. AOS. 1. BT. 9

*B=6 mm ocelová koule (0,83 g) & 120 m/s, náraz se střední energií

*F=6 mm ocelová koule (0,83 g) & 45 m/s, náraz s nízkou energií

Označení / Vysvětlení	Typické použití	Náhradní součásti/Příslušenství	Barvy	RAL	PMS
"-30°" Nízká teplota, "LD" Příčná deformace, "MM" Roztavený kov	Průmysl, stavebnictví, když se vyžaduje příčná pevnost, lesnictví	GLF Držák svítilny a kabelu GLF-B Držák ochranných brýlí GH2 Řemínek pod bradu V6* Integrované ochranné brýle HYG3 Plastové potítko (standard) HYG4 Kožené potítko G2E Pásek pro šestibodové uchycení GR3C Ochrana proti dešti GR2B Těsnění obličejového štítu	BB Modrá GP Zelená GT Šedá GU Žlutá OR Oranžová RD Červená VI Bílá	5015 6029 7001 1018 2004 3000 9010	2070-B 3070-G10Y 3502-B 0080-Y10R 0090-Y60R 1090-R 0502-Y
"-30°" Nízká teplota, "LD" Příčná deformace, "MM" Roztavený kov, "440 vac" Elektrická izolace	Průmysl, elektrotechnika, když se vyžaduje příčná pevnost				
"-30°" Nízká teplota, "LD" Příčná deformace, "MM" Roztavený kov, "440 vac" Elektrická izolace, "EN50365" Pro použití u nízkonapěťových instalací	Průmysl, elektrotechnika, když se vyžaduje příčná pevnost				
"-30°" Nízká teplota, "MM" Roztavený kov	Lesnictví, průmysl, stavebnictví	GH1 Řemínek pod bradu GH4 Řemínek pod bradu V6* Integrované ochranné brýle HYG3 Plastové potítko (standard) HYG4 Kožené potítko G2E Pásek pro šestibodové uchycení GR3C Ochrana proti dešti GR2B Těsnění obličejového štítu	BB Modrá GP Zelená GT Šedá GU Žlutá OR Oranžová RD Červená VI Bílá	5015 6029 7001 1018 2004 3000 9010	2070-B 3070-G10Y 3502-B 0080-Y10R 0090-Y60R 1090-R 0502-Y
"-30°" Nízká teplota, "MM" Roztavený kov, "440 vac" Elektrická izolace	Průmysl, elektrotechnika				
"-30°" Nízká teplota, "MM" Roztavený kov, "440 vac" Elektrická izolace, "EN50365" Pro použití u nízkonapěťových instalací	Průmysl, elektrotechnika				
"-30°" Nízká teplota, "MM" Roztavený kov	Když se vyžaduje dobré odvětrání a držák svítilny				
"3" Ochrana proti kapalinám (kapky nebo rozstřík) "B" Požadavek na ochranu proti částicím s vysokou rychlostí "9" Ochrana proti roztavenému kovu a horkým tuhým materiálům	Mechanické práce, práce s chemikáliemi, metalurgie, svařování				

Označení/vysvětlení	Typické použití
„1“ Optická třída lomu světla (1, 2 alebo 3). 1 označuje najlepšiu úroveň.	Mechanické práce
„1“ Optická třída lomu světla (1, 2 alebo 3). 1 označuje najlepšiu úroveň. „F“ Požadavka na ochranu proti časticiam letiacim vysokou rýchlosťou.	Mechanické a chemické práce
„F“ Požadavka na ochranu proti časticiam letiacim vysokou rýchlosťou.	Pece, kotly
„1“ Optická třída lomu světla (1, 2 alebo 3). 1 označuje najlepšiu úroveň.	Mechanické a chemické práce
„3“ a „5“ Kód filtra proti oslneniu bez vymedzenia pre infračervenú oblasť. „3“ = Ultrafialový filter s dobrým rozpoznávaním farieb. „5“ = Slničný filter bez vymedzenia pre infračervenú oblasť.	Zváranie
Pripojenie: „F“ Požadavka na ochranu proti časticiam letiacim vysokou rýchlosťou. Priezor: „5“ Slničný filter bez vymedzenia pre infračervenú oblasť. „3, 1“ Číslo odtieňa, tmavosivý, tmavobronzový alebo zrkadlový.	Mechanické práce a práce v teréne
Pripojenie: „F“ Požadavka na ochranu proti časticiam letiacim vysokou rýchlosťou. Priezor: „2“ Ultrafialový filter s dobrým rozpoznávaním farieb.	Mechanické práce
„2C-1, 2“ Ultrafialový filter s dobrým rozpoznávaním farieb. „1“ Optická třída lomu světla (1, 2 alebo 3). 1 označuje najlepšiu úroveň. „B“ Požadavka na ochranu proti časticiam letiacim vysokou rýchlosťou.	Mechanické práce a práce v teréne

Fakta a čísla

Kód ochranného štítu	Typ	Materiál*	Snížení propustnosti světla %	Ochrana proti zamřžování	Tloušťka	Rozměr mm (š x v), včetně rámečku, pokud je použit	Hmotnost	Teplotní rozsah (C)	Evropský standard	Třída označení
V2A	Čirý	CA	10	Ano	1.0 mm	310 x 210	120 g	-40° až +100°	EN166	1F
V4D/V4DK	Čirý	CA	10	Ano	1.0 mm	320 x 155	120 g	-40° až +100°	EN166	2F
V40D	Čirý	CA	10	Ano	1.0 mm	320 x 155	140 g	-40° až +100°	EN166	2F
V4E/V4EK	Zelený	PC	70		1.0 mm	320 x 155	110 g	-40° až +130°	EN166	5 - 2F
V40E	Zelený	PC	70		1.0 mm	320 x 155	130 g	-40° až +130°	EN166	5 - 2F
V2C	Čirý	PC	10		1.0 mm	310 x 210	110 g	-40° až +130°	EN166	1F
V4F/V4FK	Čirý	PC	10		1.0 mm	320 x 155	110 g	-40° až +130°	EN166	1F
V40F	Čirý	PC	10		1.0 mm	320 x 155	130 g	-40° až +130°	EN166	1F
V4H/V4HK	Čirý	PC	10		1.2 mm	320 x 155	120 g	-40° až +130°	EN166	3 - 1, 2 8 9 1F
V4K	Čirý	PC	10		1.2 mm	455 x 247	180 g	-40° až +130°	EN166	3 - 1, 2 8 9 1F
Kód výrobku – ochranné štíty	Typ	Materiál*	Snížení propustnosti světla %	Velikost oka sítky	Tloušťka	Rozměr mm (š x v), včetně rámečku, pokud je použit	Hmotnost	Teplotní rozsah (C)	Evropský standard	Třída označení
V1A	Zelený	Černě lakovaná ocelová sítky	35	1.8x1.8 mm		280 x 160	75 g	-	EN1731	S
V4A/V4AK	Zelený		35	1.8x1.8 mm		330 x 155	90 g	-	EN1731	S
V40A	Zelený		35	1.8x1.8 mm		330 x 155	110 g	n/a	EN1731	S
V1B	Zelený	Černá polyamidová sítky	45	1.0x1.0 mm		280 x 160	65 g	n/a	EN1731	S
V4B/V4BK	Zelený		45	1.0x1.0 mm		330 x 155	70 g	n/a	EN1731	S
V1C	Zelený	Černě lakovaná sítky z nerezové oceli	25	1.8x2.5 mm		280 x 160	65 g	n/a	EN1731	S
V4C/V4CK	Zelený		25	1.8x2.5 mm		330 x 155	80 g	n/a	EN1731	S
V40C	Zelený		25	1.8x2.5 mm		330 x 155	115 g	n/a	EN1731	S
V4J SV/ V4JK SV	Drátěný	Černě lakovaná leptaná sítky z nerezové oceli	18 / 40	-	0.15 mm	330 x 155	80 g	n/a	EN1731	S
V40J SV	Drátěný (leptaný)		18 / 40	-	0.15 mm	330 x 155	115 g	n/a	EN1731	S

*CA = Celulósový acetát, chemicky odolný, v provedení proti zamřžování

*PC = Polykarbonát, odolný proti nárazům a poškrábání

*F = 6mm ocelová koule (0,83 g) a 45 m/s, náraz s nízkou energií

*S = Mechanické požadavky, vysoká pevnost

Označení / Vysvětlení*	Typické použití	Náhradní díly
"1" Optická třída pro lom světla (1, 2 nebo 3). 1 je nejlepší třída "F" Požadavek na ochranu proti částicím s vysokou rychlostí*	Práce v prostředí s rizikem odlétávajících pevných částic, například kovových nebo dřevěných Práce s chemikáliemi	
"2" Optická třída pro lom světla (1, 2 nebo 3). 1 je nejlepší třída "F" Požadavek na ochranu proti částicím s vysokou rychlostí*		V43 / V46 Držák ochranného štítu V412 Rameno štítu 4D Náhradní štít
		V431 Držák ochranného štítu V413 Rameno štítu 4D Náhradní štít
"5" Kód s filtrem proti oslnění bez infračervené specifikace ("5" = Filtr slunečního záření bez infračervené specifikace) "2" Optická třída pro lom světla (1, 2 nebo 3). 1 je nejlepší třída "F" Požadavek na ochranu proti částicím s vysokou rychlostí*	Pro pájení plynem a u peci	V43 / V46 Držák ochranného štítu V412 Rameno štítu 4E Náhradní štít
		V431 Držák ochranného štítu V413 Rameno štítu 4E Náhradní štít
"1" Optická třída pro lom světla (1, 2 nebo 3). 1 je nejlepší třída "F" Požadavek na ochranu proti částicím s vysokou rychlostí*	Vynikající odolnost proti poškrábání a nárazům činí tento ochranný štít dokonale vhodný pro broušení a fezáží kovů	-
		V43 / V46 Držák ochranného štítu V412 Rameno štítu 4F Náhradní štít
		V431 Držák ochranného štítu V413 Rameno štítu 4F Náhradní štít
"3-1,2" Filtr ultrafialového světla s dobrou rozeznatelností barev. "8" Ochrana proti zkratovému elektrickému oblouku. "9" Ochrana proti roztavenému kovu a horkým tuhým materiálům "1" Optická třída pro lom světla (1, 2 nebo 3). 1 je nejlepší třída "F" Požadavek na ochranu proti částicím s vysokou rychlostí*	Elektrické práce, práce v prostředí, kde je uživatel vystaven působení odštěpkujícího roztaveného kovu a horkým tuhým materiálům	V43 / V46 Držák ochranného štítu V412 Rameno štítu 4D Náhradní štít
	Viz V4H / V4HK. Velmi široká konstrukce poskytuje uživateli ochranu celého obličeje, avšak menší mobilitu	V46 Držák ochranného štítu V412 Rameno štítu 4K Náhradní štít
Označení / Vysvětlení	Typické použití	Náhradní díly
"S" Mechanické požadavky*	Lesnictví a zahradnictví	-
		V43 / V46 Držák ochranného štítu V412 Rameno štítu 4D Náhradní štít
		V431 Držák ochranného štítu V413 Rameno štítu 4A Náhradní štít
"S" Mechanické požadavky*	Lesnictví, zahradnictví a elektrické práce -	-
		V43 / V46 Držák ochranného štítu V412 Rameno štítu 4B Náhradní štít
"S" Mechanické požadavky*	Lesnictví a zahradnictví	-
		V43 / V46 Držák ochranného štítu V412 Rameno štítu 4C Náhradní štít
		V431 Držák ochranného štítu V413 Rameno štítu 4C Náhradní štít
"S" Mechanické požadavky*	Lesnictví a zahradnictví	V43 / V46 Držák ochranného štítu V412 Rameno štítu 4J SV Náhradní štít
		V431 Držák ochranného štítu V413 Rameno štítu 4J SV Náhradní štít



Přilba Peltor™ G2000 s komunikačním setem Lite-Com™ Pro

Více bezpečnosti z jednoho zdroje

Od roku 2008 významně rozšiřují renomované výrobky Peltor™ a E-A-R™ produktovou řadu výrobků ochrany sluchu, zraku, obličje a hlavy společnosti 3M. Získáte výhody plynoucí ze spojených sil společností, které stanovovaly standardy po celém světě v oboru ochrany zdraví a bezpečnosti při práci. Chraňte sebe i své zaměstnance lépe než dříve pomocí profesionálních řešení na ochranu zdraví, které splňují všechny požadavky a jsou dokonale uzpůsobené pro vaše individuální použití.

Bezpečná sázka na ještě vyšší výkon

Toto nové portfolio výrobků společnosti 3M představuje ohromnou výhodu pro vás, zákazníka a uživatele, protože díky spojeným silám dokážeme vyvinout ještě lepší a pohodlnější řešení prostředků osobní ochrany. To znamená zlepšenou ochranu, vyšší pohodlí a zvýšenou produktivitu. Kvalita, inovace a know-how jsou i nadále odlišujícími prvky každého z našich produktů - pro zvýšenou bezpečnost a snadné použití.

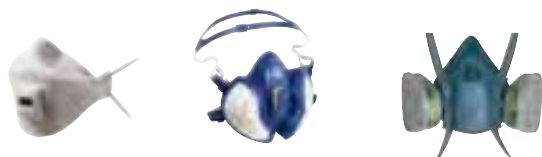
Pokud budete potřebovat zodpovědět jakékoliv otázky související s ochranou zdraví při práci, jsou vám k dispozici již známé kontakty, které vám poskytnou osvědčené služby, na které jste si již jistě zvykli.

Řada různých osobních ochranných prostředků

Kombinované portfolio výrobků 3M™, Peltor™ a E-A-R™ zahrnuje vysoce kvalitní, inovativní řešení pro ochranu osob při práci.

Zde jsou některé příklady:

Ochrana dýchacích orgánů



Aktivní a pasivní ochrana sluchu



Ochrana zraku



Ochrana hlavy



Ochrana při svařování



Ochranné oděvy





**Divize 3M Ochrana zdraví a bezpečnosti
při práci**

3M Česko, spol. s r.o.
Vyskočilova 1
140 00 Praha 4
t: +420 261 380 111, 113
f: +420 261 380 110
e: oop.cz@mmm.com
www.3M.com/cz/oop

Recyklujte. Vytisknuto ve Švédsku.
© 3M™ 2009. Všechna práva vyhrazena.